

Use 65° angle for best mounting results.

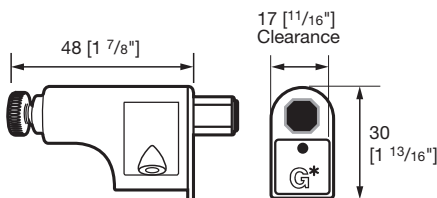
Utilice un ángulo de 65° para obtener los mejores resultados de instalación.

## Mounting

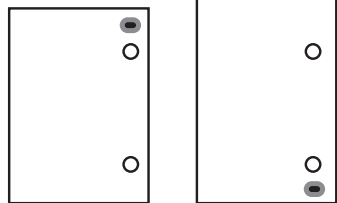
EZ Close™ mounts easily in the corner of the cabinet on the side where the hinge is located. Pilot drill 2.3mm Ø [3/32"], 1/4" deep only, for a #6 x 3/4" pan head screw.

## Instalación

EZ Close™ se instala fácilmente en la esquina del gabinete en el lado donde se encuentra la bisagra. Taladre un agujero piloto de 2,3 mm Ø [3/32"] de tan solo 0,6 cm de profundidad para instalar un tornillo de cabeza alomada #6 x 3/4".



- EZ Close™
- Hinges
- Bisagras

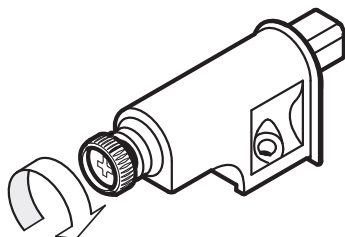


## Number per door

Use one EZ Close™ for most applications. For heavier doors use two or more. Trial mount recommended.

## Cantidad por puerta

Utilice un EZ Close™ para la mayoría de las aplicaciones. Para puertas más pesadas, use dos o más. Se recomienda hacer una instalación de prueba.

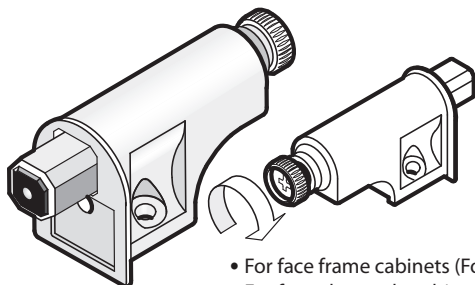


## Adjustment

Turn adjustment screw to move damper in and out. Adjust in for heavier doors or out for light doors.

## Ajuste

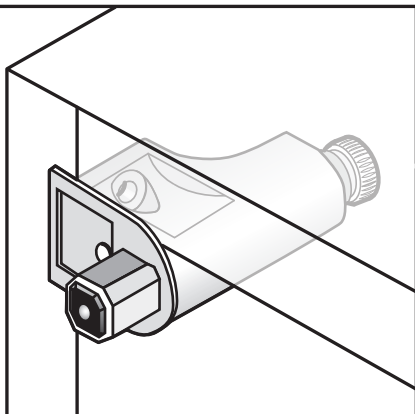
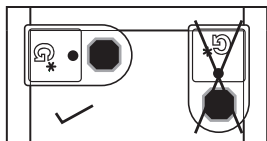
Gire el tornillo de ajuste para mover el amortiguador hacia adentro y hacia afuera. Ajustelo más hacia adentro para puertas más pesadas y más hacia afuera para puertas más livianas.



- For face frame cabinets (For any door overlay)
- For frameless style cabinets (Full overlay)
- Non-handed
- Sleek design
- Para gabinetes con marco delantero (Para cualquier tipo de cobertura)
- Para gabinetes sin marco delantero (cobertura completa)
- Para instalación en cualquier lado
- Diseño elegante

EZ Close™ from Liberty Hardware is an independent Soft-close adapter that can be used universally in any cabinet construction.

EZ Close™ de Liberty Hardware es un adaptador de cerrado suave que puede ser utilizado de manera universal en cualquier tipo de gabinete.



**!** WARNING - CHOKING HAZARD - Small parts.  
Not a toy.  
Keep out of reach of children.

**!** ADVERTENCIA - PELIGRO DE ATRAGANTAMIENTO - Piezas pequeñas.  
No es un juguete.  
Mantenga este producto fuera del alcance de los niños.



Liberty Hardware  
Manufacturing Corporation  
140 Business Park Drive  
Winston-Salem, NC 27107  
[www.libertyhardware.com](http://www.libertyhardware.com)  
©2011 LHMC, A Masco Company  
Made in - Hecho en China